

# GC56K12-1024PKVL4-K4480H



GC	56	K	12
系列	外径	轴型	轴径
GC:	56mm	S: 实心	12mm
工程		K: 空心	
K	44	80	H
光学元件	轴长	引线长	防护等级
硅光电池	44mm	8米	IP66

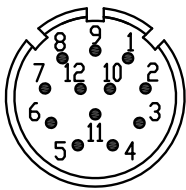
1024P	KV	L	4
线数	电压	输出方式	相数
1024	5V: 5VDC	差分驱动输出	4: 4相 A $\bar{A}$ B $\bar{B}$
	KVL: 5-30V	推挽带反相输出	

注：0.7米线长为带M23插头规格，其余线长不配插头。

## 技术参数

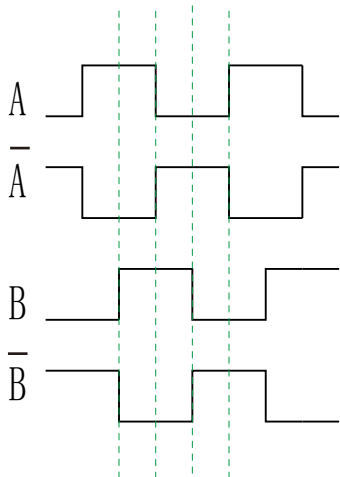
响应频率	100KHZ	工作温度	-40℃~85℃
消耗电流	≤100mA	轴负荷	径向 100N/轴向 50N
耐振动	≤100m/s <sup>2</sup>	机械转速	5000 转/分
耐冲击	≤100m/s <sup>2</sup>	防护等级	IP66

## 配线表



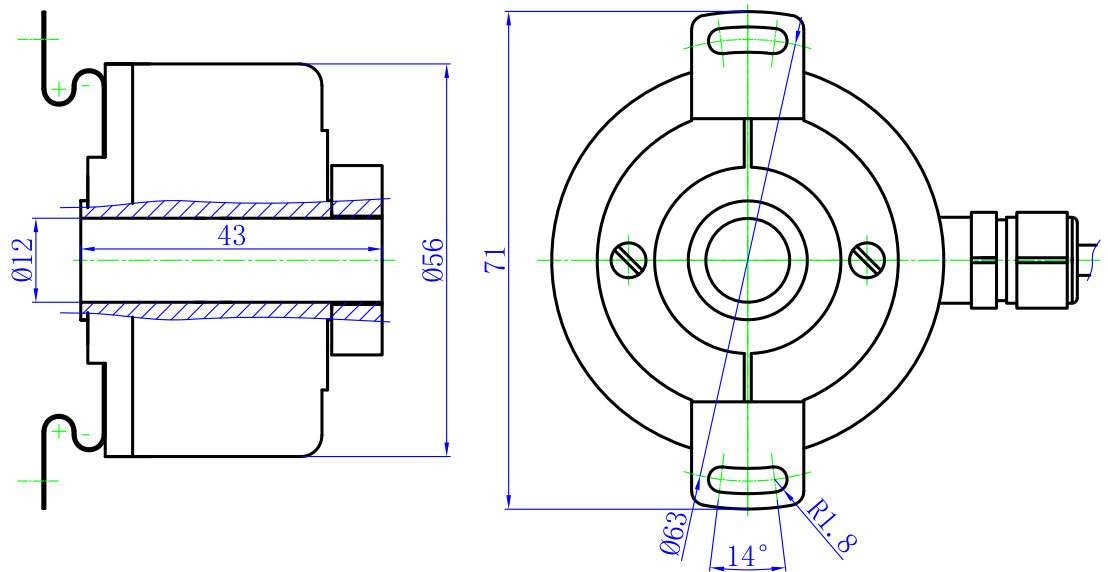
颜色	棕	白	绿	黄	红	蓝	铜网
定义	5~30V	0V	A	B	$\bar{A}$	$\bar{B}$	屏蔽
M23	2	1	3	4	6	7	9

## 波形图



顺时针旋转方向输出的波形图

## 外形图



## 注意事项:

1. 编码器安装尽可能与传动轴保持同心，请勿带电配线；
2. 编码器属于精密仪器，应避免强撞击或坠落，轻拿轻放，小心使用；
3. 保证编码器电源在5-30VDC范围内，并做隔离，防止电网内大型起动电气对编码器产生冲击；
4. 本公司编码器保修期为18个月。