

STE思迪编码器

65Z9G-2048P5VS10-K1510



65	Z	9	G
外径	轴型	轴径	
65mm	Z: 锥轴 锥度: 1: 10	9mm	高速
K	15	10	
光学元件	轴长	引线长	
K: 硅光电池	15mm	1米	

2048P	5V	S	10
线数	电压	输出方式	相数
线数/系统精度 2048/±20"	5V: 5VDC±10%	S: 1Vpp 正弦波输出	10: 10相 A \bar{A} B \bar{B} Z \bar{Z} C \bar{C} D \bar{D}

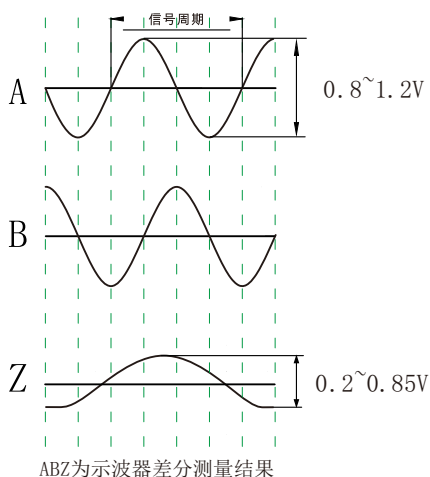
技术参数

响应频率	300KHZ	工作温度	-40°C~85°C
消耗电流	≤150mA	轴负荷	径向 100N/轴向 50N
耐振动	≤100m/s ²	机械转速	12000 转/分
耐冲击	≤100m/s ²	防护等级	IP43

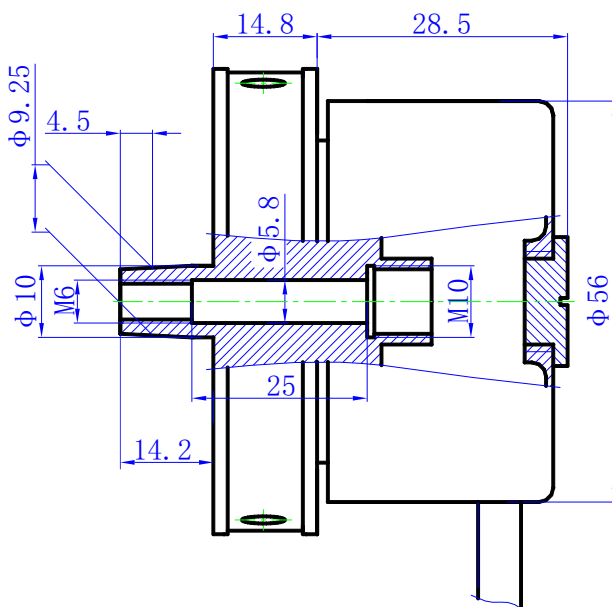
配线表

颜色	红	黑	蓝	绿	黄	棕	白	蓝黑	绿黑	黄黑	灰	白黑	屏蔽
定义	5V	0V	A	B	Z	C	D	\bar{A}	\bar{B}	\bar{Z}	\bar{C}	\bar{D}	铜网

波形图



外形图



注意事项:

1. 编码器属于精密仪器，安装轴跳动小于0.2mm，避免强撞击。