

# STE 思迪编码器

JD90K20-26W



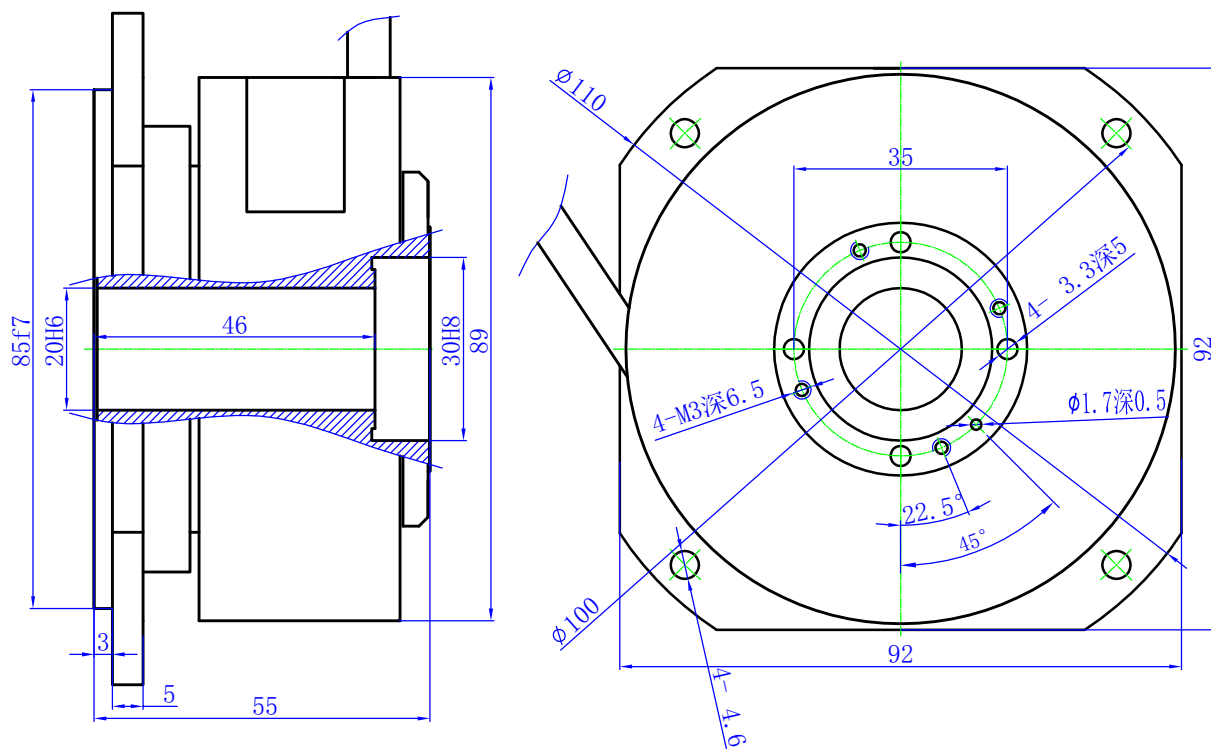
适用于高精度测量、精密转台等精密仪器

26位单圈绝对值输出，适配SSI、Biss-c、RS485等多种通讯协议

## 技术参数

电源电压	5V	工作温度	-10°C~70°C
分辨率	单圈26位	轴负荷	径向 60N/轴向 30N
输出方式	BISS-C	机械转速	3000 转/分
消耗电流	≤150mA	防护等级	IP66
时钟频率	≤10M	计算时间	≤10 μs

## 外形图



## 注意事项:

1. 编码器安装尽可能与传动轴保持同心，请勿带电配线。
2. 编码器属于精密仪器，应避免强撞击或坠落，本产品保修期为1年。